



myPRO^{XL} TE1220E

Smart-professioneller Trockner

Speziell konzipiert für kleinere Geschäfte.

Die Maschine mit Profi-Funktionen und großem Herz für die Umwelt zu einem vernünftigen Preis überzeugt durch die Vorteile professionellen Designs

Vorteile und Merkmale

- ▶ **Höchste Langlebigkeit von über 15.000 Zyklen**
 - Handelsübliche Komponenten, Maschine hält fast sechsmal* länger als Haushaltsmaschine
 - Trommel durch fünf Rollenlager gestützt - lange Lebensdauer
 - Leicht zu reinigen, Flusensieb für starke Beanspruchung
- ▶ **Schnellerer und effizienterer Trocknungsvorgang**
 - Höhere Füllmenge: 12 kg
 - Übergroße Wäschestücke dank großem Fassungsvermögen problemlos handhabbar
 - Axialer Luftstrom sorgt für kürzeste Trocknungsdauer und äußerst niedrigen Energieverbrauch
- ▶ **Höhere Flexibilität und Wartungsfreundlichkeit**
 - OPL standardmäßig, Münzeinwurf als gesondert erhältliches Zubehör
 - Optionale, nachrüstbare Stapelbausätze für Trockner+Trockner
 - Extragroße Türöffnung für leichtes Be- und Entladen
 - Rollengestützter Wäschetrockner mit weniger Vibrationen und Geräuschen
 - Zugang von vorne für hohe Wartungsfreundlichkeit

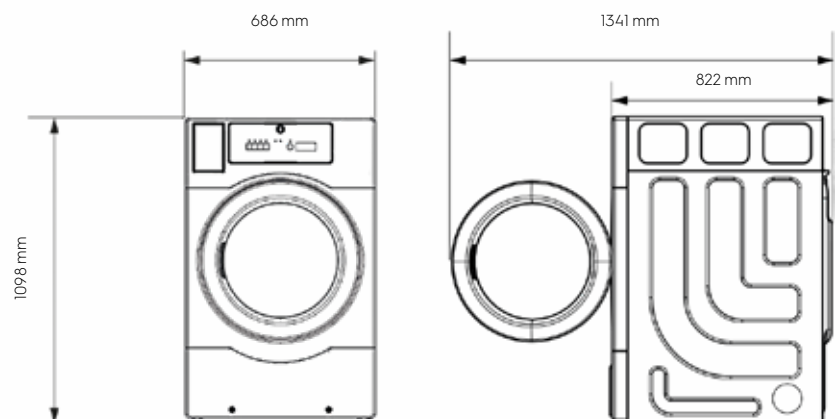
Zubehör

- ▶ **Elektrischer Münzautomat für standardmäßige Einzelinstallation mit Münzeinwurf**
- ▶ **Mechanischer Münzautomat für Installation übereinander mit Münzeinwurf**
- ▶ **Nachrüstsets für Installation übereinander bei OPL und Münzeinwurf**

Technische Daten auf einen Blick

| | |
|-------------------|-----|
| Füllmenge, kg | 12 |
| Trommelvolumen, l | 218 |

Abmessungen

TE1220E


myPRO^{XL} Smart Professional Dryer

Technische Daten TE1220

| | |
|--|--|
| Heizsystem | Elektrisch, 4,83 kW |
| Elektrischer Anschluss, V/Hz/W | 220-240/50Hz/1-phasig |
| Empfohlene Sicherung, Ampere | 30 |
| Trocknungssystem | Abluft |
| Luftstrom (CFM - Kubikfuß pro Minute) | 151 |
| Motor (PS) | 1/4 |
| Angegebene Trocknungsgeräusche, dB(A) | 68 |
| Display | LED |
| Filter | Filter mit Griff zur einfacheren Entnahme |
| Nivellierfüße | 4 höhenverstellbare Füße |

Anschlüsse

| | |
|--------------------------------|------|
| Durchmesser Luftauslass (mm) | 99,8 |
| Durchmesser Abluftauslass (mm) | 102 |

Programme

| | |
|---------------------------------|---|
| Anzahl Programme | 4 |
| Hoch/Mittel/Niedrig/Keine Wärme | |

Abmessungen

| | |
|-----------------------------|------------------|
| Gerät - B x H x T (mm) | 686x1098x822 |
| Türöffnungsbreite (mm) | 1341 |
| Karton - B x H x T (mm) | 770 x 1290 x 880 |
| Gewicht - Gerät/Karton (kg) | 154/190 |

